

NOTICE DE MONTAGE

Série 1335 NEN



AVERTISSEMENT : LE NON-RESPECT DE TOUTES LES INSTRUCTIONS DE MONTAGE, DE SÉCURITÉ, D'UTILISATION ET DES AVERTISSEMENTS LIÉS À L'UTILISATION DE CE PRODUIT PEUT ENTRAÎNER DES BLESSURES GRAVES.

Informations importantes

Lisez la notice dans son intégralité avant de procéder à l'installation et au montage.

Ce produit n'est pas destiné aux jeunes enfants sans surveillance.

Ne vous mettez pas debout sur cette chaise et ne l'utilisez pas comme escabeau.

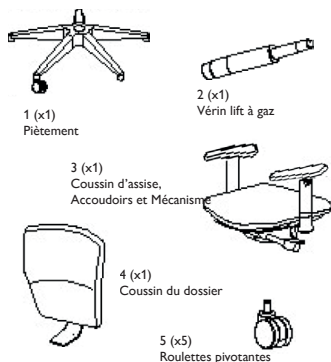
N'utilisez ce produit que pour faire asseoir une seule personne à la fois.

Ce produit est destiné à un usage à l'intérieur uniquement. L'utilisation de ce produit à l'extérieur peut entraîner une défaillance du produit et des blessures corporelles.

IMPORTANT : Assurez-vous qu'il ne manque aucune pièce avant de commencer le montage. Si des pièces sont manquantes ou défectueuses, appelez votre revendeur pour demander un remplacement.

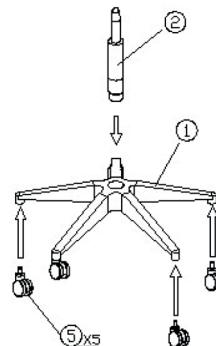
CONSEIL: NE PAS RETIRER LES VIS PENDANT L'INSTALLATION.

PIÈCES DÉTACHÉES



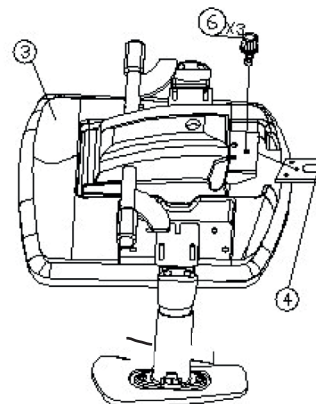
1- Gaslift & wielen monteren

- Enfoncez les roulettes dans le piètement.
- Faites glisser le vérin à gaz dans le piètement comme illustré ci-dessous



2- Montage du dossier

- Retournez le siège
- Faites ensuite glisser le dossier dans le mécanisme et fixez le tout en trois points avec les boulons M8x16.



3- Fixation du siège

- Retournez le siège et poussez l'ouverture du vérin à gaz pour qu'il ne se détache plus.
- Le siège est maintenant prêt à l'emploi.

